

前 言

本标准是根据 ANSI/AWS A5.17—89《碳钢埋弧焊丝及焊剂规程》，对 GB/T 5293—1985《碳素钢埋弧焊用焊剂》进行修订的，在技术内容上与该规程等效。

根据 ANSI/AWS A5.17 规程对 GB/T 5293—1985 进行修订时，保留了 GB/T 5293—1985 中符合

中华人民共和国国家标准

GB/T 5293—1999

埋弧焊用碳钢焊丝和焊剂

代替 GB/T 5293 1985

Carbon steel electrodes and fluxes for submerged arc welding

1 范围

本标准规定了埋弧焊用碳钢焊丝和焊剂的型号分类、技术要求、试验方法及检验规则等内容。
本标准适用于埋弧焊用碳钢焊丝和焊剂。

2 引用标准

下列标准所包含的条文,通过在本标准中引用而构成为本标准的条文。本标准出版时,所示版本均为有效。所有标准都会被修订,使用本标准的各方应探讨使用下列标准最新版本的可能性。

GB/T 700—1988 碳素结构钢

GB/T 1591—1994 低合金高强度结构钢

GB/T 2650—1989 焊接接头冲击试验方法

GB/T 2652—1989 焊缝及熔敷金属拉伸试验方法

GB/T 3323—1987 钢熔化焊对接接头射线照相和质量分级

GB/T 3429—1994 焊接用钢盘条

GB/T 12470—1990 低合金钢埋弧焊用焊剂

GB/T 14957—1994 熔化焊用钢丝

JB/T 7948.8—1999 熔炼焊剂化学分析方法 钼蓝光度法测定磷量

GB/T 2049—11—1999 熔炼焊剂化学分析方法 钼蓝光度法测定磷量

3 型号分类

3.1 型号分类根据焊丝-焊剂组合的熔敷金属力学性能、热处理状态进行划分。

3.2 焊丝-焊剂组合的型号编制方法如下:字母“F”表示焊剂;第一位数字表示焊丝-焊剂组合的熔敷金属抗拉强度的最小值;第二位字母表示试件的热处理状态,“A”表示焊态,“P”表示焊后热处理状态;第三位数字表示熔敷金属冲击吸收功不小于 27 J 时的最低试验温度;“-”后面表示焊丝的牌号,焊丝的牌号按 GB/T 14957。

3.3 完整的焊丝-焊剂型号示例如下:

F 4 A 2- H08A

表示焊丝牌号

表示熔敷金属冲击吸收功不小于 27 J 时的试验温度为 20℃(见表 5)

4 技术要求

4.1 焊丝

4.1.1 焊丝的化学成分应符合表1规定。

表1 焊丝化学成分

%

焊丝牌号	C	Mn	Si	Cr	Ni	Cu	S	P
低 锰 焊 丝								
H08A	≤0.10	0.30~0.60	≤0.03	≤0.20	≤0.30	≤0.20	≤0.030	≤0.030
H08E							≤0.020	≤0.020
H08C							≤0.015	≤0.015
H15A							≤0.030	≤0.030
中 锰 焊 丝								
H08MnA	≤0.10	0.80~1.10	≤0.07	≤0.20	≤0.30	≤0.20	≤0.030	≤0.030
H15Mn	0.11~0.18		≤0.03				≤0.035	≤0.035
高 锰 焊 丝								

符合表 3 规定,但根据供需双方协议的要求,可以制造其他尺寸的焊剂。

表 3 焊剂颗粒度要求

普通颗粒度		细颗粒度	
<0.450 mm(40 目)	≤5%	<0.280 mm(60 目)	≤5%

4.2.2 焊剂含水量不大于 0.10%。

4.2.3 焊剂中机械夹杂物(碳粒、铁屑、原材料颗粒、铁合金凝珠及其他杂物)的质量百分含量不大于 0.30%。

4.2.4 焊剂的硫、磷含量

焊剂的硫含量不大于 0.060%，磷含量不大于 0.080%。根据供需双方协议,也可以制造硫、磷含量更低的焊剂。

4.2.5 焊剂焊接时焊道应整齐,成形美观,脱渣容易。焊道与焊道之间、焊道与母材之间过渡平滑,不应产生较严重的咬边现象。

4.4 熔敷金属力学性能

4.4.1 熔敷金属拉伸试验结果应符合表 4 规定。

表 4 拉伸试验

焊剂型号	抗拉强度 σ_b MPa	屈服强度 σ_s MPa	伸长率 δ_5 %
F4××-H×××	415~550	≥330	≥22
F5××-H×××	480~650	≥400	≥22

4.4.2 熔敷金属冲击试验结果应符合表 5 规定。

表 5 冲击试验

5.3.1.1 试件按图 1 所示的平焊位置制备,焊前焊剂应在 250~400℃烘干 1~2 h 或按制造厂推荐的烘干规范进行。

5.3.1.2 所用试板按 5.1 规定,当要求试件在焊态和热处理状态时,应制备两块试件或一块能足够提供两种状态试样的试件,当采用一块试件时,将一块试件横切成两块,一块为焊态,另一块为热处理状态。

5.3.1.3 试件焊前应予以反变形或拘束,以防止角变形。焊后角变形大于 5°的试件应予报废,不允许矫正。

5.3.1.4 采用直径为 4.0 mm 焊丝按表 6 中规定的规范进行焊接,也可按供需双方协议,采用制造厂推荐的焊接规范进行其他直径焊丝的试验。

5.3.1.5 每一焊道施焊前,用测温笔或表面温度计测量试件中部距焊缝中心线 25 mm 处的温度,并控制在表 6 规定的范围内。如果焊接中断,重新启焊时,需将试件预热到表 6 规定的道间温度范围内。

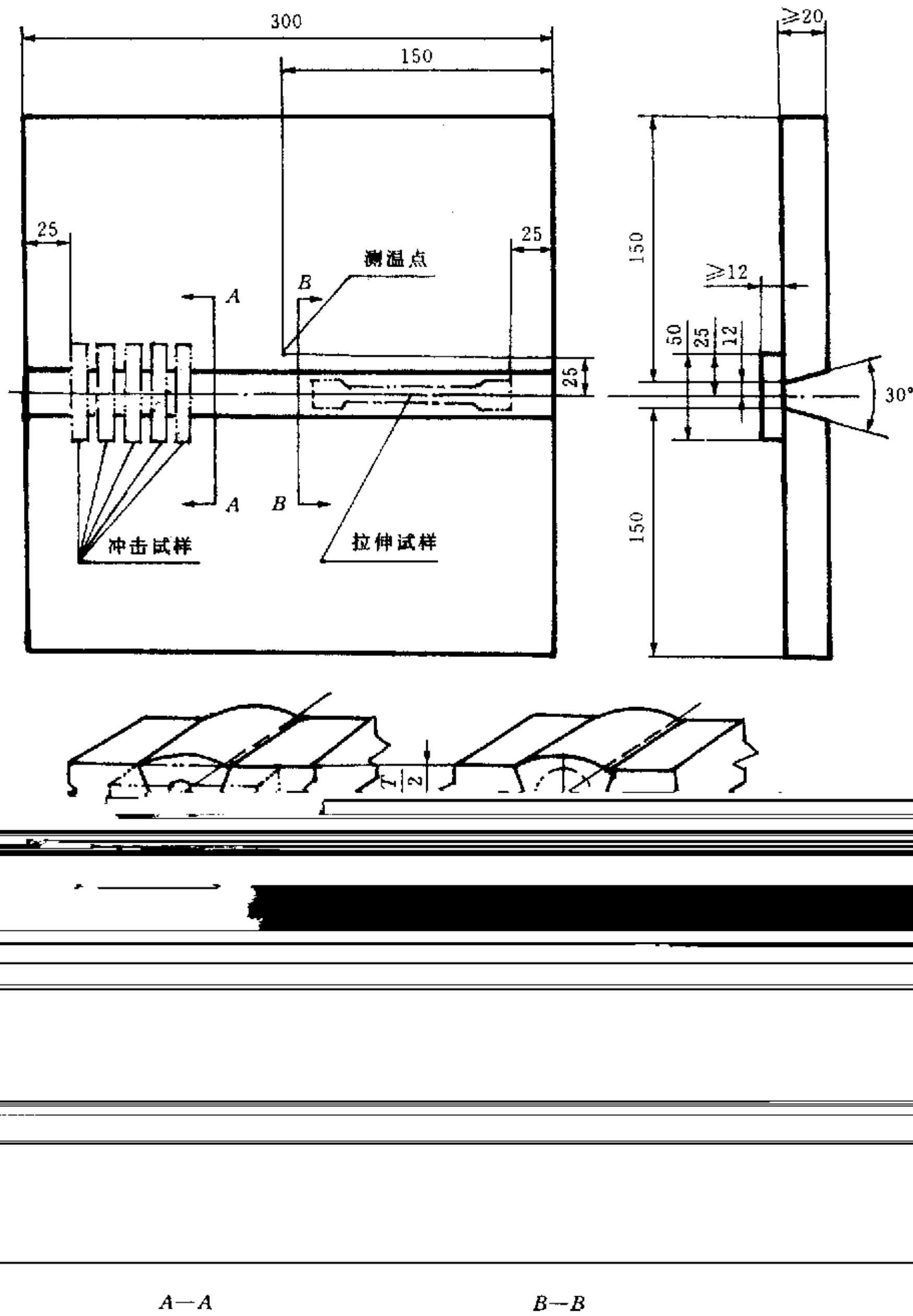


图 1 射线探伤和力学性能试验的试件制备

表 6 参考焊接规范

焊丝规格 mm	焊接电流 A	电弧电压 V	电流种类	焊接速度 m/h	道间温度 ℃	焊丝伸出长度 mm
1.6	350			18		13~19
2.0	400			20		

其余 12.5 ∇

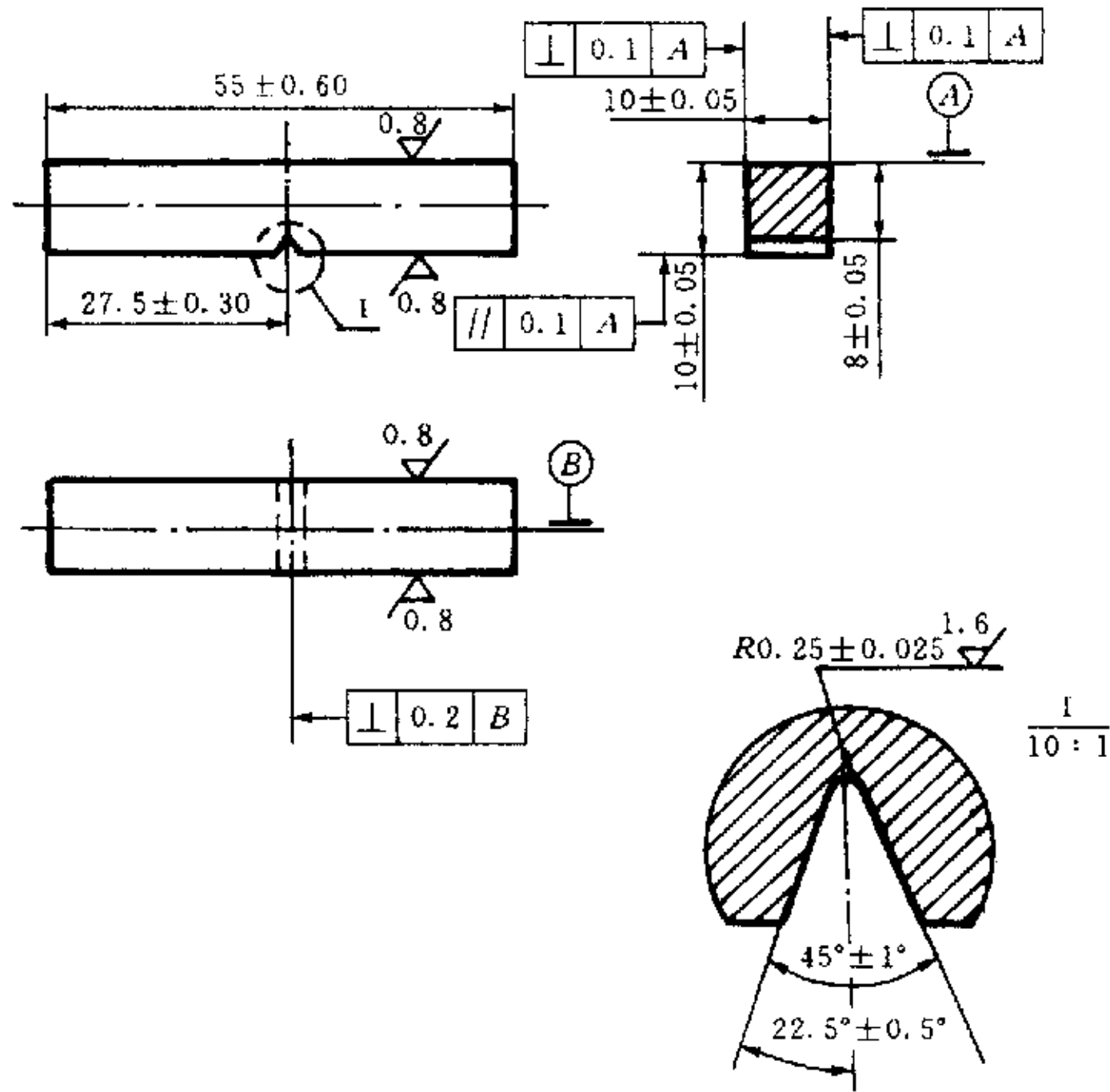


图3 夏比V型缺口冲击试样

5.5 焊剂质量检验

从被检验焊剂中(见6.2.2)用四分法分别取出不少于100g的焊剂作下列项目检验。所用称样天平感量不大于1mg。

5.5.1 焊剂颗粒度检验

5.5.1.1 检验普通颗粒度焊剂时,把0.450mm(40目)筛下颗粒和2.50mm(8目)筛上颗粒的焊剂分别称量。检验细颗粒度焊剂时,把0.280mm(60目)筛下颗粒和2.00mm(10目)筛上颗粒的焊剂分别称量,分别计算出0.450mm(40目)、0.280mm(60目)筛下和2.00mm(10目)、2.50mm(8目)筛上的

焊剂占总质量的百分比。

5.5.1.2 按式(1)计算颗粒度超标焊剂的百分含量。

$$\text{颗粒度超标焊剂} = \frac{m}{m_0} \times 100\% \quad \dots\dots\dots(1)$$

式中: m ——超标的焊剂质量,g;

m_0 ——焊剂总质量,g。

5.5.2 焊剂含水量检验

5.5.3.2 按式(3)计算机械夹杂物的百分含量。

$$\text{机械夹杂物} = \frac{m}{m_0} \times 100\% \quad \dots\dots\dots(3)$$

式中: m ——机械夹杂物质量, g;

m_0 ——焊剂总质量, g。

5.5.4 焊剂的磷、硫含量检验

焊剂的磷、硫含量按 JB/T 7948.8 和 JB/T 7948.11 进行测定。

5.5.5 焊剂焊接工艺性能检验

焊接力学性能试板时,同时检验焊剂的焊接工艺性能,逐道观察脱渣性能、焊道熔合、焊道成型及咬

蚀倾向,并应在试板上按 GB 5067 附录 B 逐道施焊,逐道检验。

6 检验规则

焊丝、焊剂由制造厂质量检验部门按批检验。

6.1 批量划分

每批焊丝应由同一炉号(优质焊丝按同一炉号及同一热处理炉号),同一形状、同一尺寸、同一交货状态的焊丝组成。

每批焊剂应由同一批原材料,以同一配方及制造工艺制成。每批焊剂最高量不应超过 60 t。

6.2 取样方法

6.2.1 焊丝取样,从每批焊丝中抽取 3%,但不少于 2 盘(卷、捆),进行化学成分、尺寸和表面质量检验。

6.2.2 焊剂取样,若焊剂散放时,每批焊剂抽样不少于 6 处。若从包装的焊剂中取样,每批焊剂至少抽取 6 袋,每袋中抽取一定量的焊剂,总量不少于 10 kg。把抽取的焊剂混合均匀,用四分法取出 5 kg 焊剂,供焊接试件用,余下的 5 kg 用于其他项目检验。

6.3 验收

每批焊丝质量按 6.3.1~6.3.3 规定验收。

每批焊剂质量及焊丝-焊剂组合的熔敷金属力学性能检验,以直径 4.0 mm 或 5.0 mm 的焊丝检验

结果判定。

6.3.1 每批焊丝的化学成分检验结果应符合表 1 规定。

6.3.2 每批焊丝尺寸检验结果应符合表 2 规定。

6.3.3 每批焊丝的表面质量检验结果应符合 4.1.3 规定。

6.3.4 每批焊剂质量检验结果应符合 4.2 规定。

6.3.5 每批焊丝-焊剂组合的焊缝射线探伤结果应符合 4.3 规定。

6.3.6 每批焊丝-焊剂组合的熔敷金属力学性能试验结果应符合表 4、表 5 规定。

6.4 复验

复验时,应除不合格部分,再按原批号抽取试样,进行其他项目检验,合格部分仍按原批号使用。

表 7 包装尺寸和质量

焊丝尺寸,mm	焊丝净质量,kg	轴内径,mm	盘最大宽度,mm	盘最大外径,mm
1.6~6.0	10,25,30	带焊丝盘 305±3	65,120	445,430
2.5~6.0	45,70,90	供需双方协议确定	125	800
1.6~6.0	不带焊丝盘装按供需双方协议			
1.6~6.0	桶装按供需双方协议			

7.1.1.2 焊丝包装应能防止焊丝在正常装卸和使用时不受损坏,并应保持清洁、干燥。

7.1.1.3 焊丝缠绕应避免波浪、硬弯或扭结。脱盘自由状态焊丝应无拘束,焊丝始端应能容易辨认,并予固定。

7.1.1.4 焊丝松弛直径和翘距,应保证焊丝能在自动和半自动焊设备上连续送丝。

7.1.2 焊剂

7.1.2.1 焊剂包装应保证正常运输和贮存过程中不受损坏。并保证焊剂贮存一年不变质。

7.1.2.2 焊剂包装质量为 25 kg,50 kg。

7.2 标记

附录 A
(提示的附录)
标准应用说明

A1 分类系统

A1.1 焊丝牌号

本标准中的焊丝牌号按 GB/T 14957。第一字母“H”表示焊丝含量,字母后面的两位数字表示焊丝中平均碳含量,如含有其他化学成分,在数字的后面用元素符号表示;牌号最后的 A、E、C 分别表示硫、磷杂质含量的等级。

A1.2 焊剂型号

焊剂型号是根据使用各种焊丝与焊剂组合而形成的熔敷金属的力学性能而划分的。焊剂型号的示例如下:

F4A0-H08A
EFD6 H08Mn-A

F5P4-H10Mn2

“F”表示焊剂,“F”后面的数字表示抗拉强度的级别,强度级别后面的字母“A”表示在焊态下测试的力学性能,“P”表示经热处理后测试的力学性能;在字母“A”或“P”后面的数字表示熔敷金属冲击吸收功不小于 27 J 时,对试验温度的要求。

任何牌号的焊剂,由于使用的焊丝、热处理状态不同,其分类型号可能有许多类别,因此,焊剂应至少标出一种或所有的试验类别型号。

A2 焊剂类型

焊剂根据生产工艺的不同分为熔炼焊剂、粘结焊剂和烧结焊剂。按照焊剂中添加脱氧剂、合金剂分类,又可分为中性焊剂、活性焊剂和合金焊剂。不同类型焊剂可以通过相应的牌号及制造厂的产品说明书予以识别。

A2.1 中性焊剂

中性焊剂是指在焊接后,熔敷金属化学成分与焊丝化学成分不产生明显变化的焊剂。中性焊剂用于多道焊,特别适应于厚度大于 25 mm 的母材的焊剂。中性焊剂的焊接注意事项如下。

A2.1.1 由于中性焊剂不含或含有少量的脱氧剂,所以在焊接过程中只能依赖于焊丝提供脱氧剂。如

果单道焊或焊接氧化严重的母材时,会产生气孔和焊道裂纹。

A2.1.2 电弧电压变化时,中性焊剂能维持熔敷金属的化学成分的稳定。某些中性焊剂在电弧区还原,释放出的氧气与焊丝中碳化合,降低熔敷金属中的含碳量,某些中性焊剂含有硅酸盐,在电弧高温区还原成锰、硅,即使电弧电压变化很大时,熔敷金属的化学成分也是相当稳定的。

A2.1.3 熔深、热输入量和焊道数量等参数变化时,抗拉强度和冲击韧度等力学性能发生变化。

A2.2 活性焊剂

活性焊剂指加入少量锰、硅脱氧剂的焊剂。提高抗气孔能力和抗裂性能。活性焊剂的焊接注意事项如下。

A2.2.1 由于含有脱氧剂,那么熔敷金属中的锰、硅将随电弧电压的变化而变化。由于锰、硅增加将提高熔敷金属的强度,降低冲击韧度。因此,在使用活性焊剂进行多道焊时,应严格控制电弧电压。

A2.2.2 活性焊剂中,更活泼的焊剂具有较强的抗气孔性能,但在多道焊时会产生较多的问题。

A2.3 合金焊剂

合金焊剂指使用碳钢焊丝,其熔敷金属为合金钢的焊剂。焊剂中添加较多的合金成分,用于过渡合金,多数合金焊剂为粘结焊剂和烧结焊剂。合金焊剂主要用于低合金钢和耐磨堆焊的焊接,参见 GB/T 12470。

A2.4 焊剂中性数

焊剂中性数是测量焊剂中性的一种简便方法。它是用来表示焊丝-焊剂组合焊接碳钢时,与焊缝金属中 Mn、Si 含量有关的指数。评价焊剂中性数时,焊剂中性数不能大于 40,焊剂中性数越小,则焊剂越呈中性。

焊剂中性数计算方法如下:

- a) 焊接二块化学成分分析试块,第一块时的焊接规范与焊接试件规范相同。
- b) 焊接第二块试块时,采用比第一块电弧电压高 8 V 的电压,其他规范相同。
- c) 每个试块的表面加工平滑,取试块的第四层(顶)做熔敷金属分析。分别分析二个试样的 Mn 和 Si 含量。
- d) 焊剂中性数以二个试块的 Mn、Si 值的变化量的绝对值之和来计算,计算公式如下:

$$N = 100(|\Delta Si| + |\Delta Mn|)$$

式中: ΔSi ——两个试块的 Si 含量的变化量,%;

ΔMn ——两个试块的 Mn 含量的变化量,%;

A3 焊丝的选择

在选择埋弧焊用焊丝时,最主要的是考虑焊丝中锰和硅的含量。无论是采用单道焊还是多道焊,应考虑焊丝向熔敷金属中过渡的 Mn、Si 对熔敷金属力学性能的影响。

熔敷金属中必须保证最低的锰含量,防止产生焊道中心裂纹。特别是使用低 Mn 焊丝匹配中性焊剂易产生焊道中心裂纹,此时应改用高锰焊丝和活性焊剂,防止产生裂纹。

一般地,某些中性焊剂,采用 Si 代替 C 和 Mn,并将其含量降到规定值。使用这样的焊剂时,不必采用 Si 脱氧焊丝。对于其他不添加 Si 的焊剂,要求采用 Si 脱氧焊丝,以获得合适的润湿性和防止气孔。因此焊丝、焊剂制造厂应相互配合,以使两种产品在使用时互补。

在单道焊焊接被氧化的母材时,由焊剂、焊丝提供充分的脱氧成分,可以防止产生气孔。一般来讲, Si 比 Mn 具有更强的脱氧能力,因此必须使用 Si 脱氧焊丝和活性焊剂。

A4 埋弧焊熔敷金属力学性能

验。此外,在焊丝尺寸、焊丝伸出长度、接头形式、预热温度、道间温度和焊后热处理等遇到的差别,对接头的力学性能有很大的影响。延长焊后热处理时间(20~30 h)对熔敷金属的强度和冲击初度有很大的影响。

附 录 B

(提示的附录)

引用相关标准目录

GB/T 223.1—1981	钢铁及合金中碳量的测定	
GB/T 223.2—1981	钢铁及合金中硫量的测定	
GB/T 223.3—1988	钢铁及合金化学分析方法	二安替比林甲烷磷钼酸重量法测定磷量

GB/T 223.5—1997	钢铁及合金化学分析方法	还原型硅钼酸盐光度法测定酸溶硅含量
GB/T 223.6—1994	钢铁及合金化学分析方法	中和滴定法测定硼量
GB/T 223.7—1981	合金及铁粉中铁量的测定	
GB/T 223.8—1991	钢铁及合金化学分析方法	氟化钠分离-EDTA 容量法测定铝量
GB/T 223.9—1989	钢铁及合金化学分析方法	铬天青 S 光度法测定铝量
GB/T 223.10—1991	钢铁及合金化学分析方法	铜铁试剂分离-铬天青 S 光度法测定铝量
GB/T 223.11—1991	钢铁及合金化学分析方法	过硫酸铵氧化容量法测定铬量
GB/T 223.12—1991	钢铁及合金化学分析方法	碳酸钠分离-二苯碳酰二肼光度法测定铬量
GB/T 223.13—1989	钢铁及合金化学分析方法	硫酸亚铁铵容量法测定钒量
GB/T 223.14—1989	钢铁及合金化学分析方法	钽试剂萃取光度法测定钒量
GB/T 223.15—1982	钢铁及合金化学分析方法	重量法测定钛